



W.M. GmbH - srl

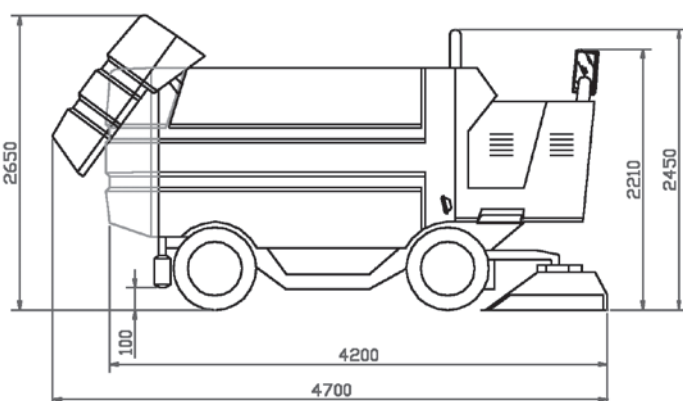
I-39053 Blumau (BZ)

Tel.: +39 0471 353 332 - 353 278

Fax: +39 0471 353 115

E-Mail: info@wm-mulser.com

www.wm-mulser.com



**Empfohlener Einsatzbereich:
Eisflächen bis zu 1800 m²**

- Bedienerfreundliche Steuerung
- Geringer Treibstoffverbrauch
- Einfach auszuführende Wartungsarbeiten

Ankoppeln folgender Zusatzgeräte möglich:
Riefenegge

Benzinversion auch mit zusätzlichen Propan- bzw.
Methanganlage lieferbar!

Technische Daten	BENZIN	DIESEL	ELECTRIC
Motortyp	DSG 423 / MSG 425	D 703 TE3	96 V AC - Elektromotor
Leistung	60 kW - 2600 U/min	41 kW - 2300 U/min	23,5 kW
Drehmoment	200 Nm - 2500 U/min	150 Nm - 1400 U/min	
Batterie Standard			96 V - 620 Ah (EPzS)
Ladegeräte Standard			96 V - 90 A / 400 V
Gewicht	2950 kg	3000 kg	4850 kg
Wassertank	900 l	900 l	950 l
Schneetank	3,4 m ³	3,4 m ³	3,4 m ³
Verbrauch	ca. 7 l/h	ca. 5 l/h	ca. 25 - 45 Ah pro Eisreinigung
Wenderadius	4500 mm	4500 mm	4500 mm
Hobelbreite	2070 mm	2070 mm	2070 mm
Abmessungen lxbxh	4200 x 2170 x 2450 mm	4200 x 2170 x 2450 mm	4200 x 2170 x 2210 mm